

In-/Utmatarbänk Sorteringsbänk för tunneldiskmaskin. Matning höger>vänster. 1700x1100mm

Produkt # _____

Modell # _____

Namn # _____

SIS # _____

AIA # _____



865342 (BHST1711R)

Sorteringsbänk för
diskmaskin. Matning höger>
vänster. 1700x1100mm. 1
Skrädningshål.

Kort specifikation


Pos.

Sorteringsbänk för anslutning till förspolningstunnel eller bassängrullbana placerade före tunneldiskmaskin. Matning från höger till vänster.

Konstruktion

- Alla ytor är jämna och polerade.
- Inlämningsbänk med vulst, minskar risken för att porlinet trycks bänken.
- Tillverkad i AISI 304 rostfritt stål med kvadratiska 40x40 mm rörben.
- En eller två skrädhål gummiring.
- Sorteringsbänk levereras med en överhylla för diskorgar som kan lutas antingen åt diskmaskinssidan eller mottagande sidan.

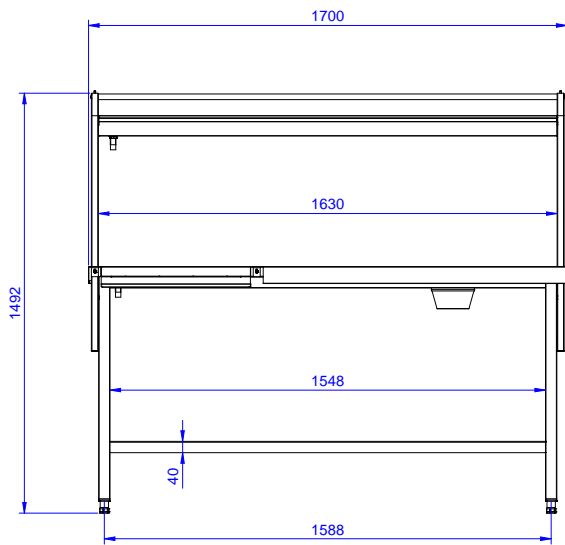
Hållbarhet

- Extratillbehör: brickbana, besticksstört eller skrädhål. 

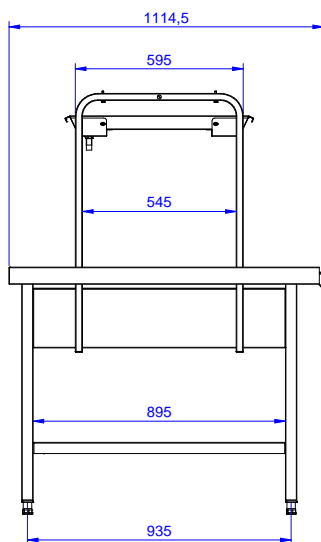
Övriga Tillbehör

- Avfallsskrapa PNC 855297
- Hylla till sorteringsbänk för tallrikar och korgar till sorteringsbänk, 1700 mm PNC 865376
- Brickbana till sorteringsbänk, 1700 mm PNC 865380
- Besticksnedkast till brickbana PNC 865383
- Kit för fastsättning av fyrkantsben i golv PNC 865386
- Löstagbar bana, 800 mm PNC 865418
- Löstagbar bana med avskrädningshål, 800 mm PNC 865419

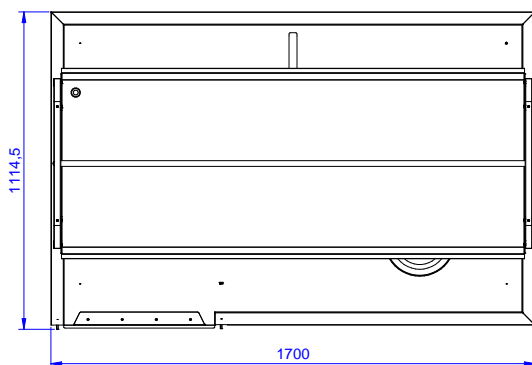
Front



Sida



Topp

**Viktig information**

Yttermått, bredd	1700 mm
865342 (BHST1711R)	
Yttermått, djup	1100 mm
Yttermått, höjd	1551 mm
Nettovikt:	15 kg